

## Geschirrspülen Green&Clean Haubenspülmaschine / Ablaufpumpe / Reinigungsdosierer

**Technisches Datenblatt**

 ARTIKEL # \_\_\_\_\_  
 MODELL # \_\_\_\_\_

NAME # \_\_\_\_\_

SIS # \_\_\_\_\_

AIA # \_\_\_\_\_


**505070 (NHT8G)**

 Green&Clean Haubenspüler,  
 einwandige Haube,  
 Reinigungs- und  
 Klarspülmitteldosierpumpe,  
 Ablaufpumpe

### Kurzbeschreibung

**Artikel Nr.** \_\_\_\_\_

Einwandige Haube, Gehäuse, Front- und Seitenblenden, Spültank, Tanksieb, Spül- und Nachspülarme aus Chromnickelstahl 1.4301. Nachspülzyklus mit 2 l Frischwasser mit 84°C Temperatur. Nachspültemperatur und -Druck werden durch den eingebauten atmosphärischen Boiler und die eingebaute Nachspülpumpe garantiert. Eine Leistungsstarke 0,8 kW Spülpumpe und drehende obere und untere Edelstahl-Spülarme garantieren die Spülleistung. Maschine mit Ablaufpumpe, Spül- und Klarspülmittel-Dosierpumpe und flexiblen Anschluss-Schläuchen. Umrüstbar von gerader zu Eckaufstellung und Lieferung auf höhenverstellbaren Füßen.

### Hauptmerkmale

- Benötigt nur 2 l Wasser je Spülzyklus und sichert so niedrigen Verbrauch an Wasser, Energie, Spül- und Nachspülmittel.
- Eingebauter atmosphärischer Boiler heizt das zulaufende Wasser auf eine Mindesttemperatur von 84 °C für hygienisch einwandfreies Nachspülen. Kein zusätzlicher Boiler erforderlich. Konstante Temperatur von 84 °C während des gesamten Nachspülzyklus, unabhängig vom Wasserzulaufdruck.
- Einzigartige Temperaturverriegelung garantiert die geforderte Wassertemperatur für den Spül- und den Klarspülvorgang.
- Maschine mit Softstart als zusätzlichen Schutz für empfindliches Spülgut.
- Schräge Spülarme zum Vermeiden, dass nach der Klarspülphase Wasser mit Spülmittel auf saubere Teller tropft als Garantie für ideale Spülergebnisse.
- Zyklen können jederzeit durch Öffnen der Haube unterbrochen werden.
- Automatischer Selbstreinigungszyklus und selbst ablaufende vertikale Spülpumpe und Boiler zum Vermeiden von Bakterienvermehrung.
- Modernste elektronische Regelung mit eingebauter Programmierung, Eigendiagnose für den Service und automatischem Innenklarspülzyklus.
- Eingebaute Spül- und Klarspülmitteldosierer mit automatischem Start- und Dauerladezyklus für perfekte Spülergebnisse bei minimiertem Service und Wartung.
- Boilerleistungseinstellung an der Bedienblende erleichtert dem Techniker das Verringern des gesamten Anschlusswerts ohne Öffnen der Maschine.
- 3-Phasen-Elektroanschluss, bauseits umstellbar auf 1 Phase.
- IP25 Schutz gegen Wasserstrahl, Festkörper und kleines Ungeziefer (größer als 6 mm).

### Konstruktion

- Extra starke Edelstahlkonstruktion. Innen- und Außenverkleidung aus Chromnickelstahl 1.4301. Rückwandverkleidung aus verzinktem Stahl; Edelstahl optional erhältlich
- Tiefgezogener Tank vorn installiert für leichte Reinging.
- Einwandige Haube mit 3 Stützfedern für sanfte Bewegung und Sicherheitsgarantie für den Anwender.
- Edelstahl-Spül-/Nachspülarme und Düsen in Spezialdesign für exzellentes Reinigen.
- Auswechselbare, drehende Edelstahl-Spül- und Nachspülarme über und unter dem Korb, für leichtes Reinigen herausschraubbar.
- Vorinstalliert für bauseiigte Installation von HACCP und Energieoptimierung.
- Elemente mit Trockengehschutz.
- Maschine mit Ablauf-, Spül- und Klarspülmittelpumpe.

### Nachhaltigkeit


**Genehmigung:** \_\_\_\_\_



**Electrolux**  
PROFESSIONAL

**Geschirrspülen  
Green&Clean Haubenspülmaschine  
/ Ablaufpumpe / Reinigungsdosierer**

- Die Maschine kann an Kaltwasser angeschlossen werden
- Benötigt nur 2 l Wasser je Spülzyklus und sichert so niedrigen Verbrauch an Wasser, Energie, Spül- und Nachspülmittel.

**Serienmäßiges Zubehör**

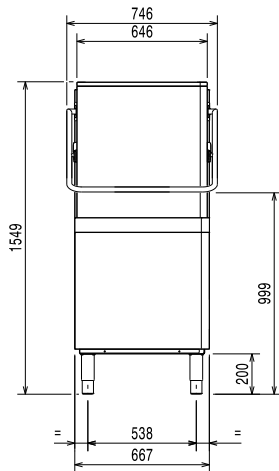
- 1 St. Gelber Besteckbehälter PNC 864242
- 1 St. Korb (Kunststoff, gelb) für flache Teller / Untertassen, Fassungsvermögen: 18 Teller, D=240 mm oder 27 Untertassen, D=150 mm PNC 867002

**Optionales Zubehör**

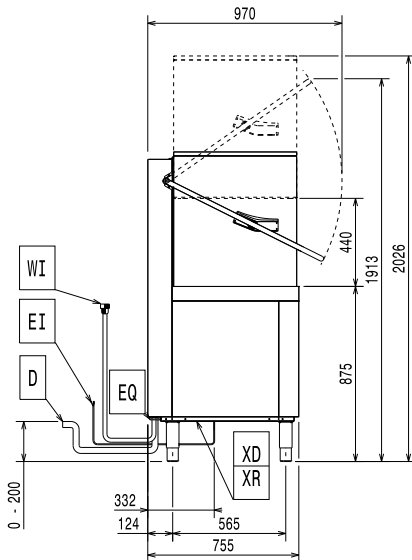
- Satz mit 8 Besteckbehältern (Kunststoff, gelb) für je ca. 15 Besteckteile PNC 780068
- externer Wasserenthärter, manuell, 12-Liter PNC 860412
- Externer Wasserenthärter, automatisch, 8 Liter PNC 860413
- externer Wasserenthärter 20 l, manuell, PNC 860430
- HACCP Kit für Haubenmaschinen inkl. Kabel PNC 864006
- Edelstahl-Zulaufschlauch 2100 mm PNC 864016
- Wasserfilter für Teil-Demineralisierung PNC 864017
- Wasserhärte-Messkit PNC 864050
- Gelber Besteckbehälter PNC 864242
- Filterset für Haubenmaschinen PNC 864329
- Wasserfilter für Voll-Demineralisierung PNC 864367
- Umkehrosmoseanlage für Untertisch- und Haubenspülmaschinen mit atmosphärischem Boiler PNC 864388
- Druckminderer für Eintank-Geschirrspülmaschinen PNC 864461
- Satz mit Korb und Halterung zum Spülen von Friteusenkorb PNC 864463
- KIT 100mm hohe Stellfüße PNC 864464
- Set ZERO LIME Entkalkungsautomatik mit Pumpe und Luftfalle PNC 864526
- Verbindungsbausatz zur Verbindung von 2 Haubenspülmaschinen (mit manueller Haube) PNC 865264
- EXTRA STARKES GESTELL FÜR HT PNC 865493
- Satz mit 4 Besteckbehältern, Kunststoff gelb, für je ca. 15 Besteckteile PNC 865574
- Korb (Kunststoff, rot) für Tablett, Fassungsvermögen: 6 Tablett, 530x370 mm PNC 866743
- Korb (Kunststoff, grün) für Suppenteller / Tassen, Fassungsvermögen: 12 Teller, D=240 mm PNC 867000
- Korb (Kunststoff, gelb) für flache Teller / Untertassen, Fassungsvermögen: 18 Teller, D=240 mm oder 27 Untertassen, D=150 mm PNC 867002
- Korb (Kunststoff, blau) für Tassen / Mokkatassen, Fassungsvermögen: 24 / 48 Tassen PNC 867007
- Korb (Kunststoff, braun) für loses Besteck mit feinmaschigem Boden, Fassungsvermögen: ca. 100 Besteckteile PNC 867009
- Kleinteile-Gittereinsatz für Spülkörbe PNC 867016
- Korb (Kunststoff, blau) für Gläser mit Facheinteilungen und geneigtem Boden, Fassungsvermögen: 25 Gläser, H=120 mm, D=80 mm PNC 867021
- Korb (Kunststoff, blau) für Gläser, mit Facheinteilungen, Fassungsvermögen: 16 Gläser, H=70 mm, D=100 mm PNC 867023
- Korb semi-professional 500 x 500 x 190 mm PNC 867024

- Korb (Kunststoff, blau) für Gläser, mit Facheinteilungen und geneigtem Boden, Fassungsvermögen: 16 Gläser, H=220 mm, D=100 mm PNC 867040

Front



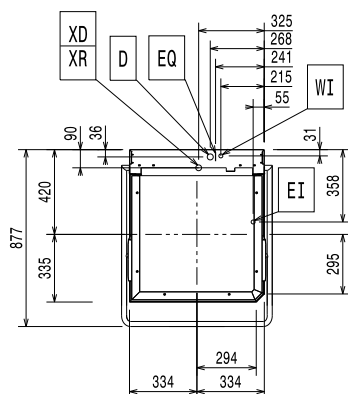
Seite



CWII = Kaltwasserzulauf  
 D = Ablauf  
 EI = Elektroanschluss  
 EO = Elektroanschlussdose  
 HWI = Warmwasserzulauf  
 WI = Wasserzulauf  
 XD = Spülmittelanschluss

XI = Zulauf für chemische Mittel  
 XR = Klarspülmittelanschluss

oben



## Elektrisch

<b>Netzspannung:</b>	505070 (NHT8G)	400 V/3N ph/50 Hz
<b>Umstellbar auf:</b>		230V 3~; 230V 1N~ 50Hz
<b>Installierte Standardleistung*</b>		9.9 kW
<b>Reduzierbare installierte Leistung:*</b>		6.9 kW
<b>Leistung Boilerheizelemente*</b>		9 kW
<b>Boiler reduzierbar auf:*</b>		6 kW
<b>Tankheizungs-Heizelemente:</b>		3 kW

## Wasser

<b>Wasserablaufdimension:</b>	20.5mm
<b>Zulaufwasserdruck:</b>	0.5-7 bar
<b>Boilerinhalt (lt):</b>	12
<b>Tankinhalt (lt):</b>	24

## Schlüsselinformation

<b>Anzahl Zyklen:</b>	3
<b>Zyklusdauer - Hohe Produktivität*</b>	45/84/150 Sek.
<b>Zyklusdauer - ETL-Hygienisierung*</b>	57/84/150 Sek.
<b>Körbe je Stunde - Hohe Produktivität*</b>	80
<b>Körbe je Stunde - ETL-Hygienisierung*</b>	63
<b>Teller je Stunde - Hohe Produktivität*</b>	1440
<b>Teller je Stunde - ETL-Hygienisierung*</b>	1134
<b>Spültemperatur - Hohe Produktivität</b>	55-65 °C
<b>Spültemperatur - ETL-Hygienisierung</b>	75 °C
<b>Nachspültemperatur (MIN):</b>	84 °C
<b>Außenabmessungen, Länge:</b>	746 mm
<b>Außenabmessungen, Tiefe:</b>	755 mm
<b>Außenabmessungen, Höhe:</b>	1549 mm
<b>Nettogewicht:</b>	106 kg
<b>Versandgewicht:</b>	118 kg
<b>Versandvolumen:</b>	1.23 m <sup>3</sup>
<b>Verpackungsmaße II (LxBxH):</b>	920x770x1730 mm

\* According to market standard, the productivity is declared at an inlet water supply temperature of 50°C. If the water is supplied at 65°C, the power can be reduced by 3 kW without any loss in productivity.

### NOTE:

If the water supply temperature is less than 50°C, it is necessary to request higher power to maintain productivity.

## Nachhaltigkeit

<b>Zulaufwassertemperatur:</b>	10-65 °C
<b>Wasserverbrauch je Zyklus (lt):</b>	2
<b>Geräuschpegel:</b>	<68 dBA

